

INFORMATIONS SUR LA MESURE

Cher client ! Vous apprendrez ici tout ce qui est nécessaire pour mesurer correctement votre porte à enroulement sur mesure et pour la commander correctement.

Veillez tout d'abord tenir compte des particularités suivantes :

1. Vous prenez les dimensions de votre porte à enroulement de l'extérieur. Comme vous voyez votre garage de l'extérieur, reportez ensuite vos mesures de commande dans le configurateur !

2. Vous déterminez le côté de commande vu de l'intérieur !

3. Toutes les dimensions sont indiquées en millimètres.

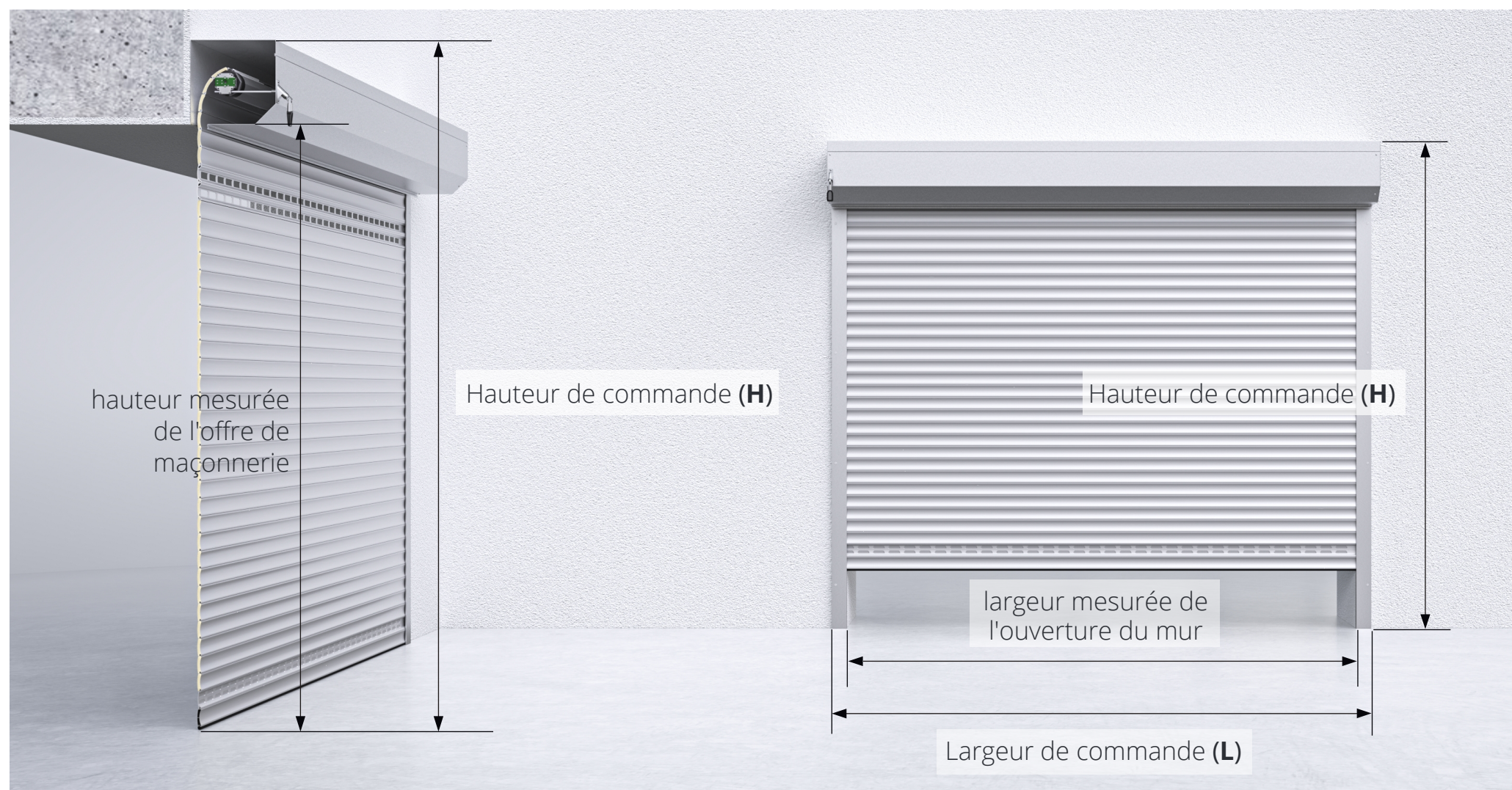
1 centimètre est égal à **10** millimètres.

10 centimètres sont **100** millimètres.

100 centimètres sont égaux à **1** mètre ou **1.000** millimètres.

4. La porte roulante peut être fabriquée avec une tolérance de (+/-) 2 mm maximum.

INSTRUCTIONS DE MESURE EN CAS DE MONTAGE DE LA PORTE ROULANTE SUR LE MUR



Le caisson de volet roulant est monté sur la maçonnerie au-dessus de l'offre de maçonnerie, les rails de guidage respectivement à gauche et à droite de celle-ci.

Largeur de l'ouverture de maçonnerie + rails de guidage à gauche et à droite = largeur de commande (**L**)

hauteur de l'offre de maçonnerie + taille du caisson = hauteur de commande (**H**)

1. Mesurez la largeur existante de l'ouverture du mur en trois points au moins. Mesurez en haut, au milieu et en bas, car l'ouverture de mur est souvent maçonnée ou crépie de travers. Pour calculer la largeur de commande (L), prenez maintenant la mesure la plus large et ajoutez à cette mesure, à gauche et à droite, la largeur du rail de guidage. (Pour connaître la largeur nécessaire du rail de guidage, veuillez consulter le tableau : voir page 3).

EXEMPLE :

Si vous avez une largeur intérieure dont la plus grande dimension est de 2168 mm, ajoutez la dimension de largeur du rail de guidage standard RPF 66/27 de 66 mm chacun, soit 132 mm au total. La largeur de commande de votre rideau à lames est de 2300 mm.

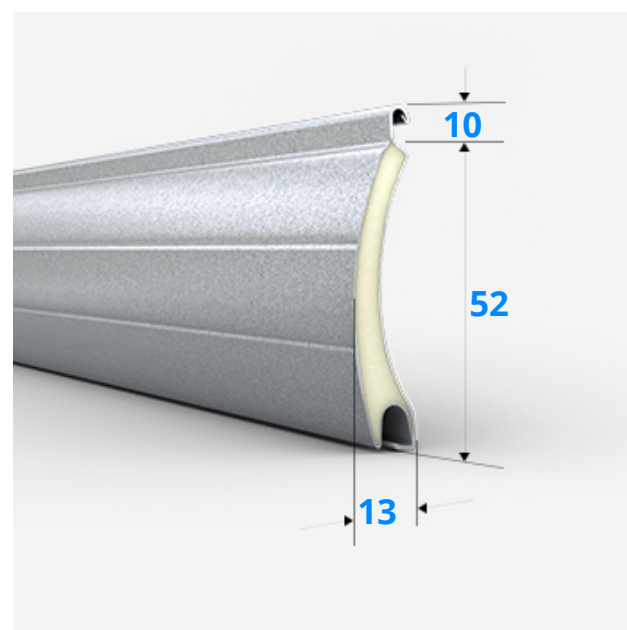
2. Mesurez maintenant la hauteur de l'ouverture du mur. Mesurez à nouveau en trois points, à gauche, à droite et au milieu. Pour calculer la hauteur de commande (H), prenez maintenant la mesure la plus grande et ajoutez la hauteur du caisson à cette mesure. (Pour connaître la hauteur de caisson nécessaire, veuillez consulter le tableau : voir pages 4).

EXEMPLE :

Si vous avez une hauteur libre dont la plus grande dimension est de 1830 mm, ajoutez la dimension de hauteur du caisson 205, soit 206 mm. La hauteur de commande de votre rideau à lames est de 2036 mm.

INFORMATIONS SUR LES VALEURS LIMITES DE CONSTRUCTION DE PROFIL

Vous trouverez ici les limites de construction maximales du profil de lamelles ALU 52. Veuillez d'abord vérifier si ces limites de construction correspondent à vos dimensions finales. Veuillez noter que la surface maximale ne doit pas être dépassée.



ALU 52

Aluminium



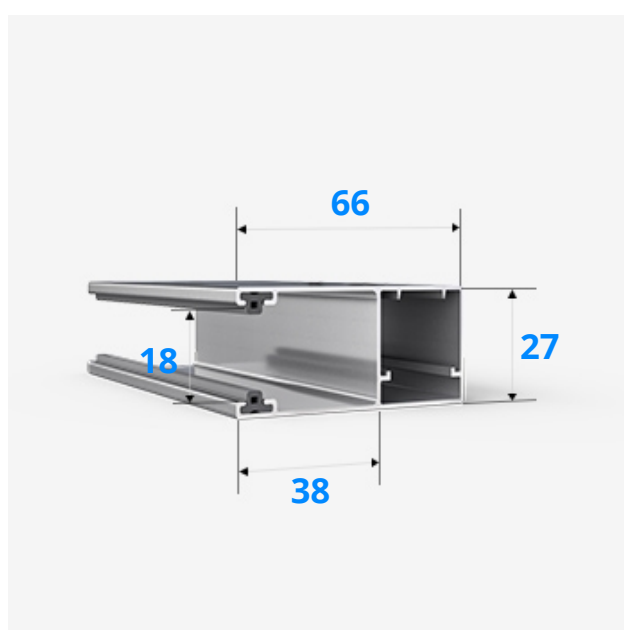
largeur max. 3700 mm

hauteur max. 3600 mm

surface max. 9 m²

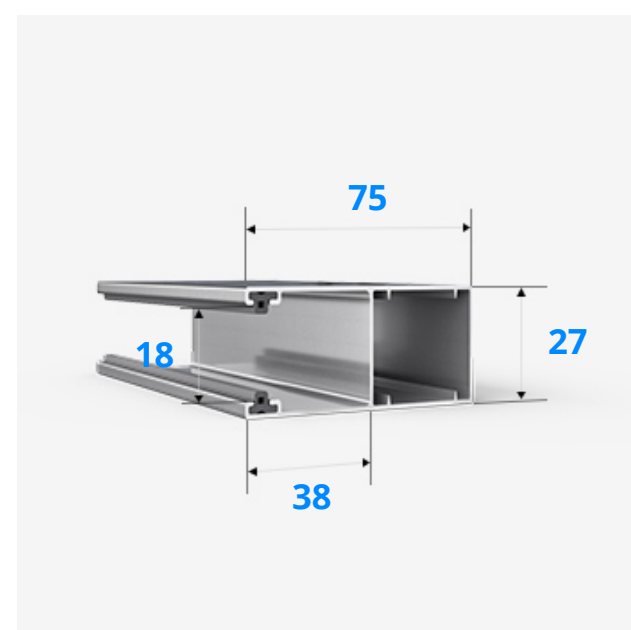
RAIL DE GUIDAGE- VUE D'ENSEMBLE

Vous trouverez ici un aperçu de tous les rails de guidage disponibles pour les portes à enroulement RP52.



RPF 66/27

Rails de guidage



RPF 75/27

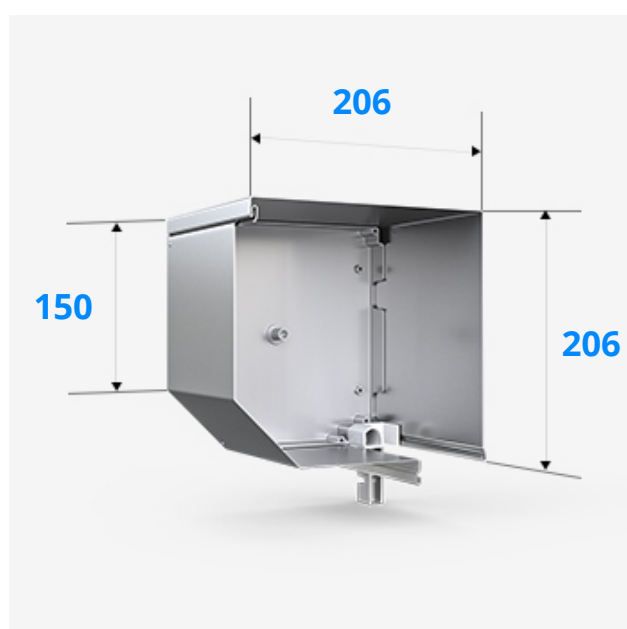
Rails de guidage



CAISSON CARRÉ 45°, FORMÉ EN ROULANT

Vous trouverez ici la fin de tous les caissons de rideau rectangulaires sélectionnables et leurs dimensions.

Veillez noter que la hauteur totale maximale de votre rideau à lames (caisson inclus) dépend de la taille du caisson choisi.



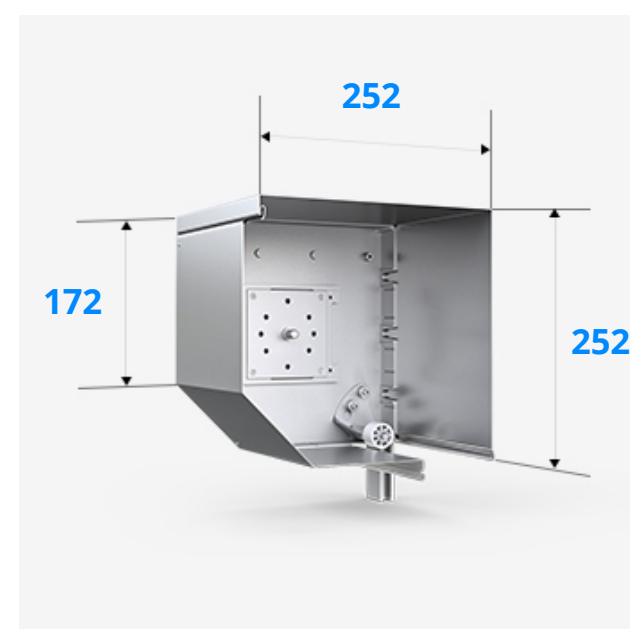
K 205

Angulaire 45°



hauteur totale max.

2700 mm



K 250

Angulaire 45°



hauteur totale max.

3600 mm